

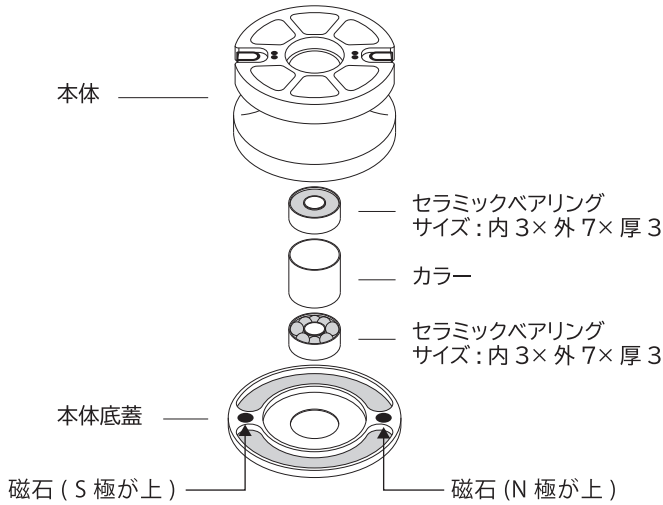


ダイワ ワカサギ電動リール用スプール

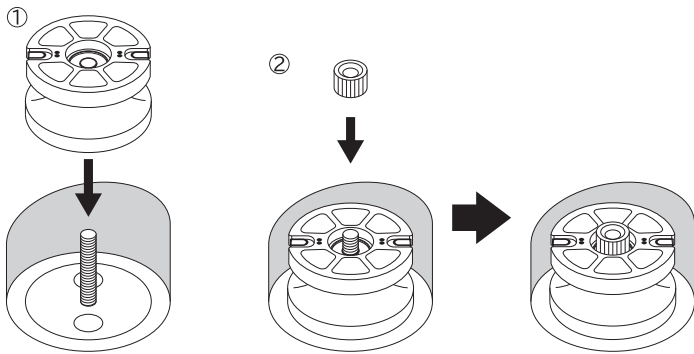
Shallow HD AIR

取り扱い説明書

【 パーツ構成 】



【 取付方法 】

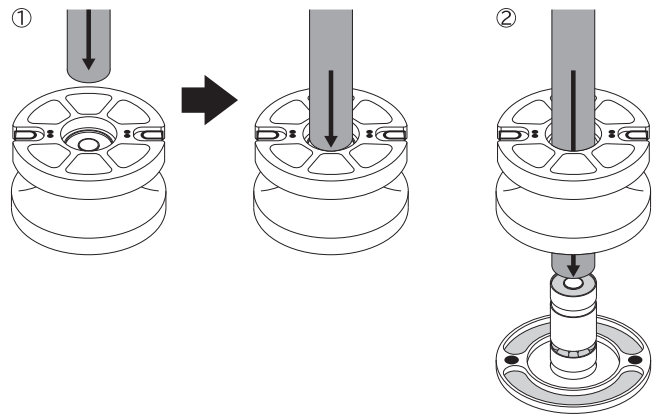


①もともと付いていたスプールを外し、本製品を取り付けます。
 ②本製品を取り付けたらスピールの止めネジを取り付けます。
 スプールとネジが外れないようしっかりとネジを締めて取付完了です。
 ※ベアリングにオイルを挿すことでより性能を引き出すことができます。
 ※使用していくうちにベアリングの回転が悪くなる場合がございます。
 その際は、パーツクリーナー等を使用し、ベアリングの洗浄を行い再びオイルを挿してください。
 ※取付後は必ず動作確認を行ってください。万が一不具合などが生じた場合は直ちに本製品の使用を中止してください。
 ※ベアリングにオイルを挿す場合は、モーターチューブやスプールシールにオイルが付着しないよう十分注意してください。スリップ等の動作不良につながる恐れがあります。万が一オイルが付着した場合は、しっかりと拭き取ってください。

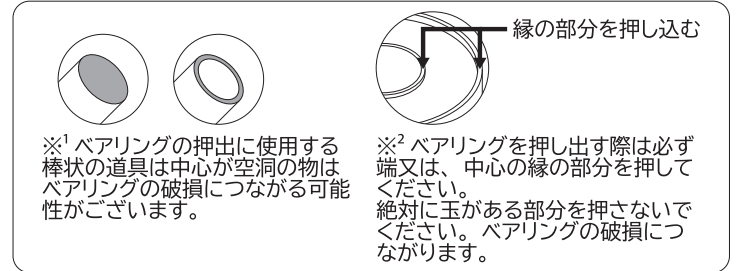
【 セラミックベアリングについて 】

セラミックベアリングは特性上、使用しているうちに回転時に音が鳴る様な場合がございます。
 気になる方は定期的にベアリングにオイルを挿すことで軽減させることができます。
 また、本製品はベアリングを HRS BB へ交換して使用することも可能です。
 ※推奨オイル MTCW MTオイルシリーズ「MT-01」
 商品ページ (<https://fishmtcw.com/product/mt-01/>)
 ※オイルの挿しすぎに注意してください。量が多いとスプールシールやモーターチューブに付着する恐れがございます。

【 ベアリングの取り外し方 】



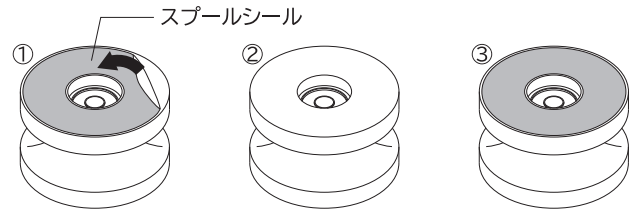
①棒状の工具等を使用し中心のベアリングを押し込みます。
 外れない場合は金槌等で棒を叩いて外してください。
 ②押し込むとスピールの底蓋が外れ、ベアリング等の部品を取り外すことができます。
 ※どうしても底蓋が外れずベアリングが外せない場合は、弊社にてベアリング交換サービスを行っておりますので、メンテナンス事業部までお送りください。
 ベアリング代・送料は全てお客様負担となります予めご了承ください。
 送付先住所につきましては、弊社ホームページのリールオーバーホールサービスページをご覧ください。
 ※¹ ベアリングの押出に使用する棒状の道具は中心が空洞の物はベアリングの破損につながる可能性がございます。
 ※² ベアリングを押し出す際は必ず端の縁又は、中心の縁の部分を押してください。絶対に玉がある部分を押さないでください。ベアリングの破損につながります。



【 スプールシールについて 】

スプールシールが消耗しスリップ等の性能の低下が見られる場合、スプールシールを交換してください。
 ※モーターチューブと一緒に交換することでより万全な状態でリールを使用できます。

【 スプールシール交換 】



①消耗したシールを剥がします。
 ②スプールからノリの残りやゴミ等を取り除きます。
 ③新しいシールをスプールに合わせて貼ったら完了です。
 ※新しいシールを貼る前に、必ずノリの残りやゴミなどをキレイに拭き取ってください。また油分などが、貼り付け面に付着するとシールがはがれやすくなる恐れがありますご注意ください。

【 注意事項 】

- 本製品の本体・パーツ食べないでください。
- 子供、乳幼児の手の届かない所に保管してください。
- 誤飲等の予期せぬ事故や怪我等につながる恐れがあります。
- 本製品のパーツ等を飲み込んでしまった場合は、直ちに医師の診断を受けてください。
- 本製品は、釣り以外の目的に使用しないでください。
- 落下等の衝撃で、破損・歪みが生じる恐れがあります。取り扱いには十分ご注意ください。
- シンナー・アルコール等の溶剤等は、本製品の表面の変質や塗装へのダメージにつながる可能性がございます。絶対使用しないでください。
- 本製品の取付後は必ず動作確認を行ってください。万が一不具合等が発生した場合は直ちに本製品の使用を中止してください。
- 本製品の取付又は、ご使用中により生じた如何なる賠償に対しても賠償しかねますので、予めご了承ください。
- 弊社製品以外の取付によって生じた不具合については保証致しかねますので、予めご了承ください。
- 本製品を取付ることで、純正保証やアフターサービス等が受けられなくなる可能性がございます。予めご了承ください。